

Drahtseilabhebeschlaufe

Typ AS 0.8 - AS 25.0



Einbau- und Verwendungsanleitung

Unsere Produkte aus dem Bereich BAUTECHNIK

Dienstleistungen

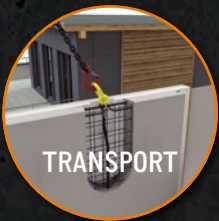
- » Vor-Ort-Versuche -> Wir stellen sicher, dass Ihre Anforderungen in unserer Planung genau erfasst werden.
- » Prüfberichte -> Zu Ihrer Sicherheit und zur Dokumentation.
- » Schulungen -> Das Wissen Ihrer Mitarbeiter aus Planung und Produktion wird von unseren Experten vor Ort, online oder über Webinar erweitert.
- » Planungshilfen -> Aktuelle Bemessungssoftware, Planungunterlagen, CAD-Daten uvm. jederzeit abrufbar unter www.philipp-gruppe.de.

Hoher Anspruch an Produktsicherheit und Praxistauglichkeit

- » Enge Zusammenarbeit mit anerkannten Prüfinstituten und - sofern erforderlich - Zulassung unserer Lösungen.

Technische Fachabteilung

- » Unser Experten-Team unterstützt Sie jederzeit in Ihrer Planungsphase mit detaillierten Planungsvorschlägen.



ALLGEMEINE PRODUKTINFORMATIONEN

Die Drahtseilabhebeschleufe ist Teil des PHILIPP Transportankersystems und entspricht der VDI/BV-BS-Richtlinie „Transportanker und Transportankersysteme für Betonfertigteile“ (VDI/BV-BS 6205). Die Verwendung der Drahtseilabhebeschleufe erfordert die Einhaltung dieser Einbau- und Verwendungsanleitung sowie der Allgemeinen Einbau- und Verwendungsanleitung.

Der Einsatz der Drahtseilabhebeschleufen ist ausgelegt für den Transport von Betonfertigteilen. Mehrfaches Anschlagen innerhalb der Transportkette, von der Herstellung bis zum Einbau eines Fertigteils, gilt nicht als wiederholter Einsatz. Die Verwendung für wiederholte Einsätze (z. B. Kranballast) ist nicht zulässig.

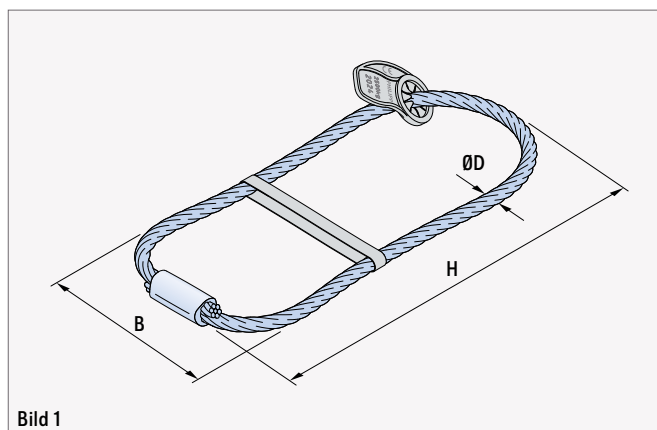


Bild 1

TABELLE 1: ABMESSUNGEN

Artikel-Nr. verzinkt	Typ	Abmessungen		
		H ① (mm)	B ① (mm)	ØD ② (mm)
442008	AS 0.8	235	95	6
442012	AS 1.2	235	95	7
442016	AS 1.6	235	100	8
442020	AS 2.0	270	115	9
442025	AS 2.5	310	135	10
442040	AS 4.0	340	150	12
442052	AS 5.2	365	165	14
442063	AS 6.3	380	180	16
442080	AS 8.0	440	205	18
442100	AS 10.0	515	245	20
442125	AS 12.5	570	270	22
442160	AS 16.0	605	286	24
442200	AS 20.0	730	345	28
442250	AS 25.0	780	375	32

① Die Abmessungen H und B sind Richtwerte, die je nach Lage des Fixierbandes variieren können.

② Der Seildurchmesser ØD ist ein Richtwert und kann je nach Seilkonstruktion variieren.

Drahtseilabhebeschleufen mit höheren Tragkräften (AS 28.0 bis AS 95.0) sind in einem separaten Datenblatt verfügbar. Für den Einsatz der Drahtseilabhebeschleufen ist es notwendig, in Abhängigkeit vom jeweiligen Transportfall, mit unserer technischen Abteilung Rücksprache zu nehmen.



RÜCKFRAGEN

Bei Rückfragen informieren Sie sich unter www.philipp-gruppe.de oder wenden Sie sich an unsere technische Abteilung unter der Hotline +49 6021 40 27-318 bzw. technik@philipp-gruppe.de.

ALLGEMEINE PRODUKTINFORMATIONEN

WERKSTOFFE

Die Drahtseilabhebeschlaufe besteht aus einem Stahldrahtseil in verzinkter Ausführung, das durch Verpressen der Seilenden mittels Pressklemme zu einer Schlaufe geformt wird.

KENNZEICHNUNG

Zur visuellen Unterscheidung der verschiedenen Typen der Drahtseilabhebeschlaufen sind diese mit einem farbigen Tragkraftschild markiert. Dieses muss auch nach dem Betoniervorgang an dem aus dem Betonfertigteile herausragenden Drahtseilabschnitt sichtbar sein. Das Tragkraftschild bietet durch die eingearbeiteten Lamellen eine einfache Fixierung im Bereich der herausstehenden Schlaufenlänge.

Die Tragkraftschilder enthalten folgende Angaben:

- » Hersteller (PHILIPP)
- » CE-Kennzeichen ①
- » Max. Tragfähigkeit (z. B. 2500 kg)
- » Herstellungsjahr (z. B. 2024)
- » Darstellung der Einbaumaße

KORROSION

Bei Betonen mit erhöhtem Chloridgehalt ist aus korrosionstechnischer Sicht die Verwendung von Drahtseilabhebeschlaufen mit Aluminiumpressklemmen zu vermeiden. Für diesen Anwendungsfall sind Drahtseilabhebeschlaufen mit Pressklemmen aus Stahl zu verwenden, die auf Anfrage lieferbar sind.

Ein erhöhter Chloridgehalt liegt vor, wenn die Werte gemäß DIN EN 206-1 und DIN 1045-2 überschritten werden.



BEACHTEN!

Die Aluminiumpressklemmen an den Drahtseilabhebeschlaufen dürfen nicht oberflächennah eingebaut werden. Die Betondeckung zur Klemme ist entsprechend folgender Gleichung zu wählen.

$$c_{\min} \leq c_{\text{Klemme}} \leq 2 \times c_{\min}$$

(DIN EN 1992-1-1 Abs. 4 u. Tab. 4.4N)
(DIN EN 1992-1-1/NA Tab. NA.4.4)

LAGERUNG DER DRAHTSEILABHEBESCHLAUFEN

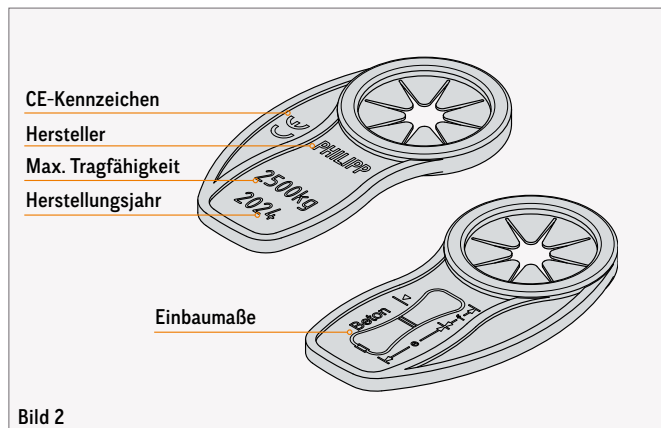
Drahtseilabhebeschlaufen sollten in einer sauberen, trockenen und gut belüfteten Umgebung, ohne Kontakt zu Säuren, Laugen oder korrodierenden Oberflächen, gelagert werden.

BETON

Die in den Tabellen 2, 3 und 5 angegebenen Betondruckfestigkeiten f_{cc} sind Würfeldruckfestigkeiten zum Zeitpunkt des ersten Anschlagens.

EG-KONFORMITÄTSERKLÄRUNG

Die EG-Konformitätserklärung ① der Drahtseilabhebeschlaufe ist auf unserer Website www.philipp-gruppe.de zu finden oder auf Anfrage erhältlich.



DRAHTSEILABHEBESCHLAUFEN IN BALKEN UND WANDARTIGEN BAUTEILEN

BAUTEILDICKEN, ACHSABSTÄNDE UND RANDABSTÄNDE

Der Einbau und die Positionierung von Drahtseilabhebeschlaufen in Balken und wandartigen Bauteilen erfordert für einen sicheren Lastabtrag Mindestbauteilabmessungen sowie Mindestachs- und Mindestrandabstände. Die in Tabelle 2 angegebenen Bauteildicken d decken die Belastungsrichtungen Axial- und Schrägzug ab. Die in Tabelle 3 angegebenen reduzierten Bauteildicken d_{red} gelten ausschließlich ab einer Betondruckfestigkeit f_{cc} von **30 N/mm²**.

Beim Einbau der Drahtseilabhebeschlaufe ist darauf zu achten, dass die Maße e und f (siehe Tabelle 2 und 3) eingehalten werden.

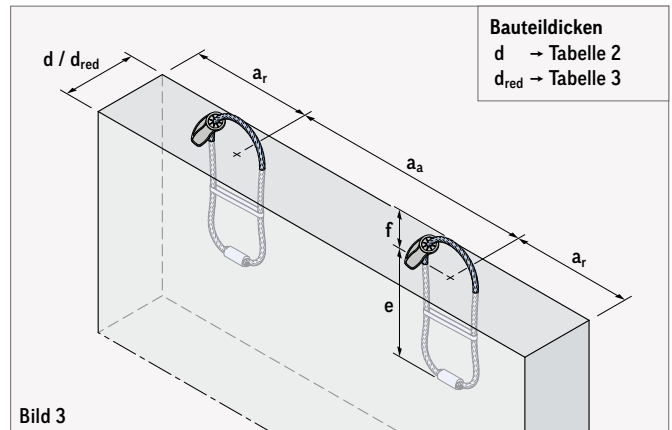


Bild 3

ZULÄSSIGE BELASTUNGSRICHTUNGEN

Die Drahtseilabhebeschlaufen dürfen nur für Axialzug und Schrägzug $\beta \leq 30^\circ$ eingesetzt werden.



KEINE QUERZUGBELASTUNG!

Eine Quersugbelastung der Drahtseilabhebeschlaufen ist innerhalb der gesamten Transportkette nicht zulässig! Dies gilt auch für eine Schrägzugbelastung mit einem Winkel β größer als 30° !

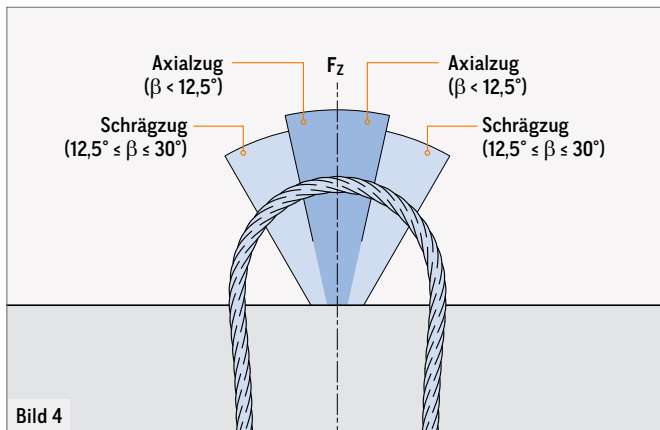


Bild 4

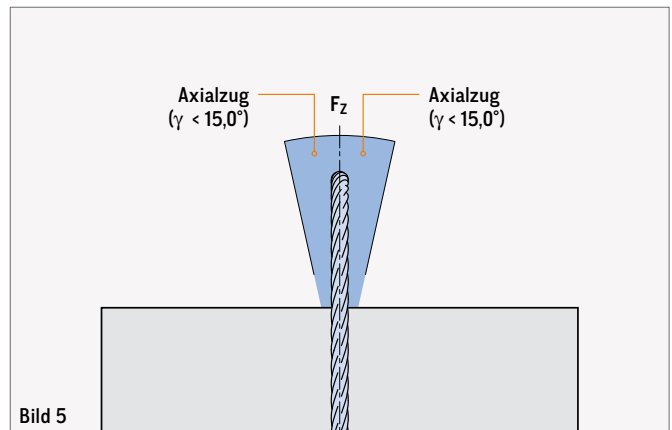


Bild 5

TABELLE 2: ZULÄSSIGE LASTEN FÜR BAUTEILDICKEN d BEI BETONDRUCKFESTIGKEITEN f_{cc} 15 / 20 / 25 N/mm²

Last- klasse	Bauteildicken, Achs- und Randabstände			Einbindetiefe		zul. F bei f_{cc} 15 N/mm ²		zul. F bei f_{cc} 20 N/mm ²		zul. F bei f_{cc} 25 N/mm ²	
	d (mm)	a_a (mm)	a_r (mm)	e (mm)	f (mm)	Axialzug zul. F_z 0° - 12,5° (kN)	Schrägzug zul. F_z 12,5° - 30° (kN)	Axialzug zul. F_z 0° - 12,5° (kN)	Schrägzug zul. F_z 12,5° - 30° (kN)	Axialzug zul. F_z 0° - 12,5° (kN)	Schrägzug zul. F_z 12,5° - 30° (kN)
0.8	80	600	300	150	85	8,0	8,0	8,0	8,0	8,0	8,0
1.2	90	640	320	160	75	12,0	11,8	12,0	12,0	12,0	12,0
1.6	100	660	330	165	70	13,2	11,8	15,3	12,4	16,0	13,8
2.0	110	800	400	200	70	15,9	12,9	18,4	14,9	20,0	16,6
2.5	120	920	460	230	80	21,2	18,6	24,4	21,5	25,0	24,1
4.0	200	960	480	240	100	32,9	26,6	38,0	30,8	40,0	34,4
5.2	250	1040	520	260	105	43,5	35,2	50,2	40,7	52,0	45,5
6.3	300	1120	560	280	100	62,0	51,0	63,0	58,9	63,0	63,0
8.0	380	1280	640	320	120	75,4	61,1	80,0	70,6	80,0	78,9
10.0	460	1560	780	390	125	100,0	81,6	100,0	94,2	100,0	100,0
12.5	560	1680	840	420	150	125,0	125,0	125,0	125,0	125,0	125,0
16.0	620	1800	900	450	155	149,4	125,0	160,0	139,7	160,0	156,2
20.0	680	2200	1100	550	180	178,0	144,2	200,0	166,5	200,0	186,2
25.0	750	2320	1160	580	200	223,8	228,1	250,0	250,0	250,0	250,0

- Zur Ermittlung des richtigen Typs beachten Sie bitte auch unsere Allgemeine Einbau- und Verwendungsanleitung.
- Die Gewichtskraft einer Masse von 1,0 t entspricht 10,0 kN.

DRAHTSEILABHEBESCHLAUFEN IN BALKEN UND WANDARTIGEN BAUTEILEN

TABELLE 3: ZULÄSSIGE LASTEN FÜR BAUTEILDICKEN d_{red} BEI BETONDRUCKFESTIGKEITEN f_{cc} 30 / 35 / 45 N/mm²

Last- klasse	Bauteildicken, Achsen- und Randabstände			Einbindetiefe		zul. F bei f_{cc} 30 N/mm ²		zul. F bei f_{cc} 35 N/mm ²		zul. F bei f_{cc} 45 N/mm ²	
	d_{red} (mm)	a_a (mm)	a_r (mm)	e (mm)	f (mm)	Axialzug zul. F_z 0°- 12,5° (kN)	Schrägzug zul. F_z 12,5°- 30° (kN)	Axialzug zul. F_z 0°- 12,5° (kN)	Schrägzug zul. F_z 12,5°- 30° (kN)	Axialzug zul. F_z 0°- 12,5° (kN)	Schrägzug zul. F_z 12,5°- 30° (kN)
0.8	60	600	300	150	85	8,0	8,0	8,0	8,0	8,0	8,0
1.2	60	640	320	160	75	12,0	12,0	12,0	12,0	12,0	12,0
1.6	80	660	330	165	70	14,7	12,0	15,9	12,9	16,0	14,6
2.0	90	800	400	200	70	18,2	14,7	19,6	15,9	20,0	18,0
2.5	100	920	460	230	80	21,8	21,3	23,6	23,0	25,0	25,0
4.0	150	960	480	240	100	34,0	27,5	36,7	29,7	40,0	33,7
5.2	190	1040	520	260	105	45,4	36,8	49,0	39,7	52,0	45,0
6.3	220	1120	560	280	100	63,0	61,6	63,0	63,0	63,0	63,0
8.0	270	1280	640	320	120	72,6	61,6	78,4	63,5	80,0	72,0
10.0	330	1560	780	390	125	98,0	79,4	100,0	85,8	100,0	97,2
12.5	390	1680	840	420	150	125,0	125,0	125,0	125,0	125,0	125,0
16.0	430	1800	900	450	155	139,1	125,0	150,3	125,0	160,0	138,0
20.0	480	2200	1100	550	180	169,9	137,6	183,5	148,6	200,0	168,5
25.0	530	2320	1160	580	200	250,0	250,0	250,0	250,0	250,0	250,0

- Zur Ermittlung des richtigen Typs beachten Sie bitte auch unsere Allgemeine Einbau- und Verwendungsanleitung.
- Die Gewichtskraft einer Masse von 1,0 t entspricht 10,0 kN.
- Zulässige Lasten für eine Betondruckfestigkeit f_{cc} von 40 N/mm² können interpoliert werden.

BEWEHRUNG

Für den Einsatz der Drahtseilabhebeschlaufen in wandartigen Bauteilen und Balken müssen diese mit einer Mindestoberflächenbewehrung gemäß Tabelle 4 bewehrt sein.

Diese Mindestoberflächenbewehrung kann durch vergleichbare Stabstahlbewehrung ersetzt werden. Sollte es erforderlich sein, einzelne Stäbe für den Einbau der Drahtseilabhebeschlaufen herauszuschneiden, sind diese mit Betonstabstahlabschnitten gleichen Durchmessers und Festigkeit bei ausreichender Übergreifungslänge gemäß EC 2 zu ersetzen.

Der Beton muss zum Zeitpunkt der ersten Lastaufbringung eine Mindestdruckfestigkeit f_{cc} gemäß Tabelle 2 oder 3 aufweisen. Der Anwender hat eigenverantwortlich für die Kraftweiterleitung im Bauteil Sorge zu tragen.

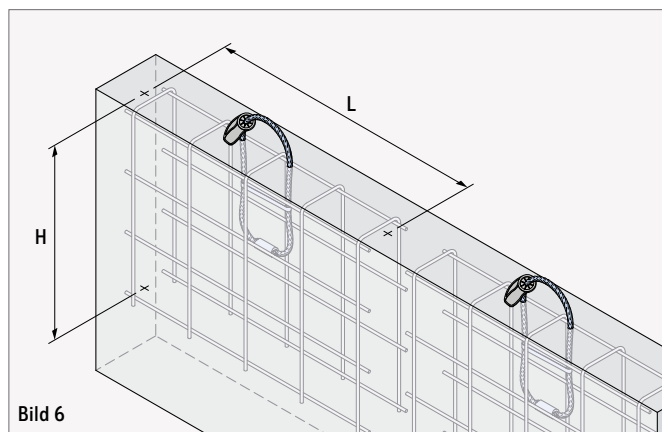


Bild 6

ANRECHNUNG VORHANDENER BEWEHRUNG!

Eine bereits vorhandene statische oder konstruktive Bewehrung kann auf die erforderliche Mindestoberflächenbewehrung nach Tabelle 4 angerechnet werden.

TABELLE 4: MINDESTOBERFLÄCHENBEWEHRUNG

Lastklasse	Mattenbewehrung (quadratisch) (mm ² /m)	L (mm)	H ② (mm)
0.8	1 × 188 (mittig)	600	710
1.2	1 × 188 (mittig)	640	720
1.6	2 × 188	660	725
2.0	2 × 188	800	760
2.5	2 × 188	920	790
4.0	2 × 188 ①	960	800
5.2	2 × 188 ①	1040	820
6.3	2 × 188 ①	1120	840
8.0	2 × 188 ①	1280	880
10.0	2 × 188 ①	1560	950
12.5	2 × 257 ①	1680	1080
16.0	2 × 524 ①	1800	1390
20.0	2 × 524 ①	2200	1490
25.0	2 × 524 ①	2320	1520

① Mattenbewehrung ist als Mattenkappe auszuführen!

② Erforderlich H bei f_{cc} 15 N/mm². H kann reduziert werden, wenn die erforderliche Verankerungslänge der Bewehrung gemäß EC 2 über die Einbindetiefe e hinausgeführt wird.

DRAHTSEILABHEBESCHLAUFEN IN BINDERN

BAUTEILDICKEN, ACHSABSTÄNDE UND RANDABSTÄNDE

Der Einbau und die Positionierung von Drahtseilabhebeschlaufen in Bindern erfordert für einen sicheren Lastabtrag Mindestbauteilabmessungen sowie Mindestachs- und Mindestrandabstände. Die in Tabelle 5 angegebenen Bauteildicken d decken die Belastungsrichtungen Axial- und Schrägzug ab und gelten ausschließlich für parallelen Einbau der Drahtseilabhebeschlaufen (siehe Bild 7).

Beim Einbau der Drahtseilabhebeschleufe ist darauf zu achten, dass die Maße e und f (siehe Tabelle 5) eingehalten werden.

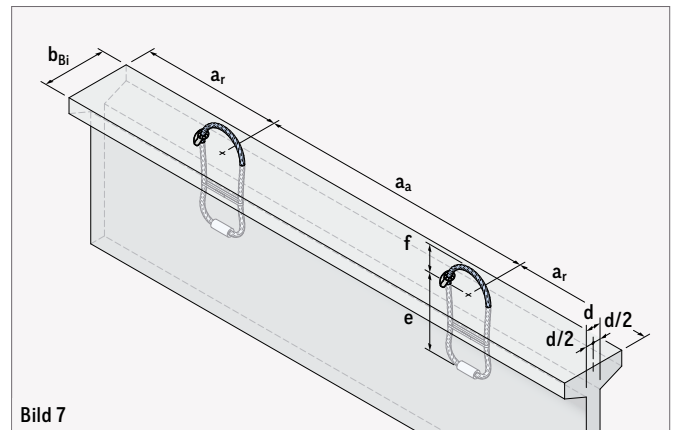


Bild 7

TABELLE 5: ZULÄSSIGE LASTEN

Lastklasse	Bauteildicken, Achs- und Randabstände				Einbindetiefe		zul. F bei f_{cc} 25 N/mm ² Axialzug / Schrägzug zul. F_Z 0°- 30° (kN)	zul. F bei f_{cc} 30 N/mm ² Axialzug / Schrägzug zul. F_Z 0°- 30° (kN)
	d (mm)	b_{Bi} (mm)	a_a (mm)	a_r (mm)	e (mm)	f (mm)		
16.0	120	≥ 400	2000	1400	450	165	160,0	160,0
20.0	120	≥ 400	2000	1400	550	180	200,0	200,0
25.0	120	≥ 400	2000	1400	600	180	246,5	250,0

- Zur Ermittlung der richtigen Laststufe beachten Sie bitte auch unsere Allgemeine Einbau- und Verwendungsanleitung.

- Die Gewichtskraft einer Masse von 1,0 t entspricht 10,0 kN.

ZULÄSSIGE BELASTUNGSRICHTUNGEN

Die Drahtseilabhebeschlaufen dürfen nur für Axialzug und Schrägzug bis 30° eingesetzt werden.



KEINE QUERZUGBELASTUNG!

Eine Quersugbelastung der Drahtseilabhebeschlaufen ist innerhalb der gesamten Transportkette nicht zulässig! Dies gilt auch für eine Schrägzugbelastung mit einem Winkel β größer als 30°!

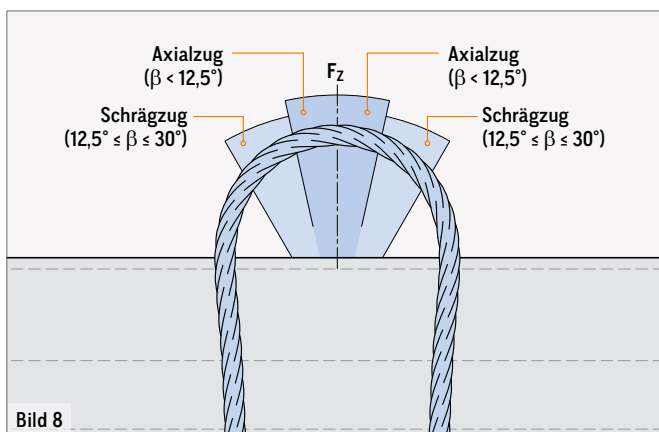


Bild 8

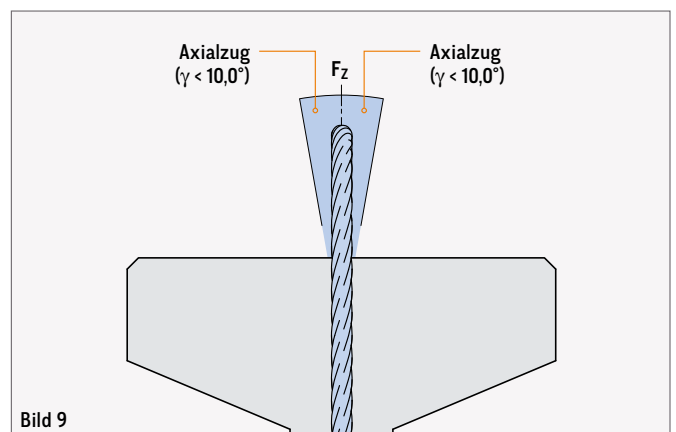


Bild 9

DRAHTSEILABHEBESCHLAUFEN IN BINDERN

BEWEHRUNG

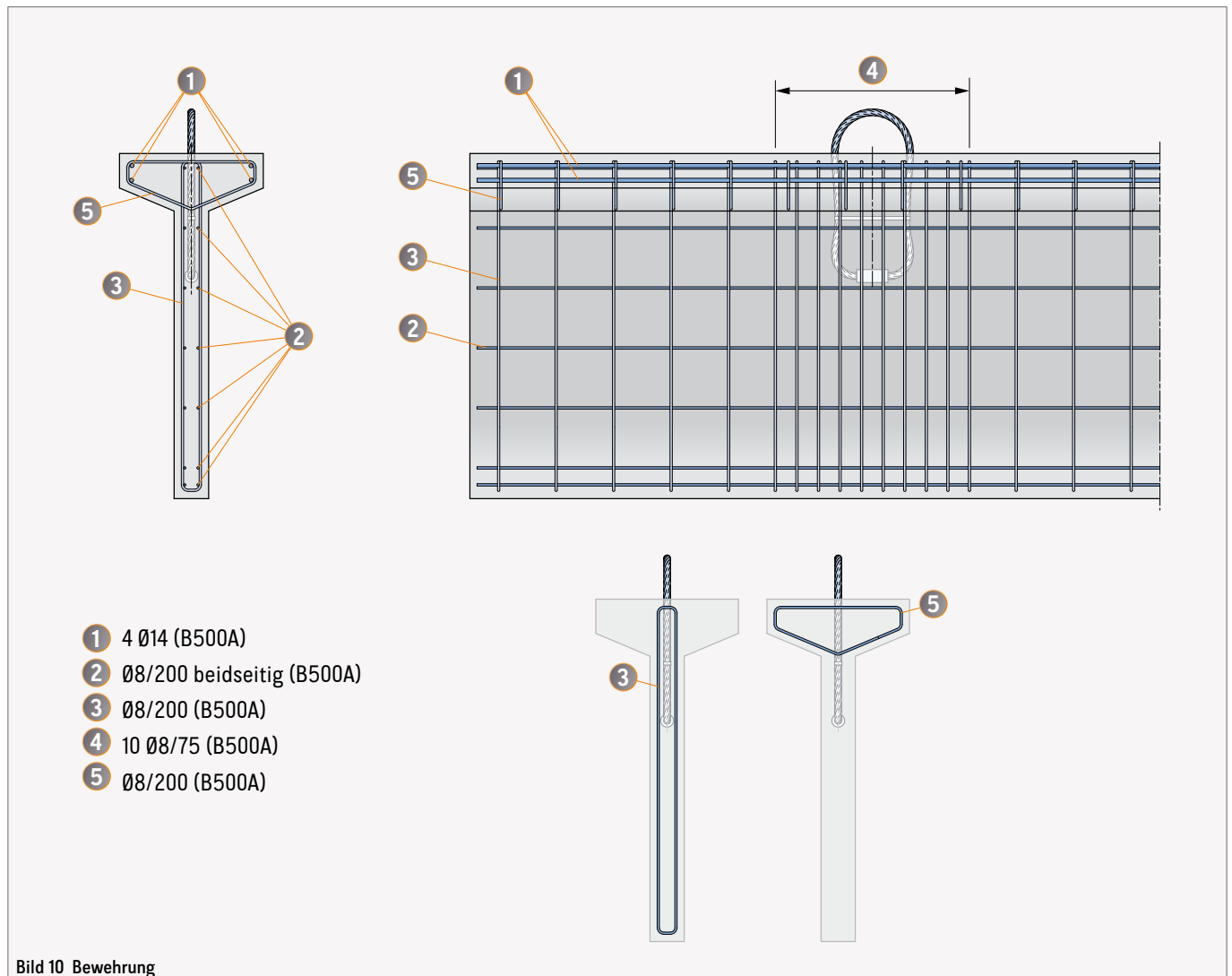
Für den Einsatz der Drahtseilabhebeschlaufen in Bindern müssen die Betonelemente mit einer Mindestbewehrung bewehrt sein (siehe Bild 10). Sollte es erforderlich sein, einzelne Stäbe für den Einbau der Drahtseilabhebeschlaufen herauszuschneiden, sind diese mit Betonstabstahlabschnitten gleichen Durchmessers und Festigkeit bei ausreichender Übergreifungslänge gemäß EC 2 zu ersetzen. Der Beton muss zum Zeitpunkt der ersten Lastaufbringung eine Mindestdruckfestigkeit f_{cc} von **25 N/mm²** aufweisen. Der Anwender

hat eigenverantwortlich für die Kraftweiterleitung im Bauteil Sorge zu tragen.



ANRECHNUNG VORHANDENER BEWEHRUNG!

Eine bereits vorhandene statische oder konstruktive Bewehrung kann auf die erforderliche Mindestoberflächenbewehrung nach Bild 10 angerechnet werden.



EINBAU / SICHERHEIT

EINBAU

Werden Drahtseilabhebeschlaufen an einer schalungsoffenen Seite eines Betonfertigteils eingebaut (siehe Bild 11), ist eine sorgfältige Lagesicherung mittels Befestigung an der Bewehrung erforderlich, um die Einhaltung der Einbindetiefe zu gewährleisten. Für den Einbau an einer Schalungsseite ist eine Aussparung in der Schalung notwendig (siehe Bild 12). Nach Einbau der Drahtseilabhebeschlaufe ist diese Aussparung sorgfältig abzudichten, um eine Fehlstellung im Verankerungsbereich der Drahtseilabhebeschlaufe zu vermeiden. Zur Sicherung der Einbaulage während des Betonierens und Verdichtens des Betons, ist die Drahtseilabhebeschlaufe an der Bewehrung zu befestigen. Gegebenenfalls sind zusätzliche Montagestäbe zur Lagesicherung einzubringen. Hierbei ist darauf zu achten, dass diese Montagestäbe keinesfalls über die Verpressung gelegt werden.

SCHWEISSUNGEN!

Schweißungen oder andere starke Wärmebeeinflussungen an den Drahtseilabhebeschlaufen sind unzulässig.

SICHERHEITSHINWEISE

Der Einsatz von zu kleinen, zu großen oder scharfkantigen Lasthaken kann zu Beschädigungen der Drahtseilabhebeschlaufe führen. Die Ausrundungsradien der Lasthaken müssen dem 1,75-fachen des Seildurchmessers der Drahtseilabhebeschlaufe (siehe Bild 13) entsprechen.

Beim Anschlagen mit Schäkeln darf der Bolzendurchmesser des Schäkels den 3,5-fachen Seildurchmesser nicht unterschreiten (siehe Bild 14).

BEI DER VERWENDUNG DER DRAHTSEILABHEBESCHLAUFEN IST FOLGENDES ZU BEACHTEN:

- » Beschädigte Drahtseilabhebeschlaufen, z. B. mit Litzenbruch, Quetschungen, Knickstellen oder Korrosionsnarben, dürfen nicht verwendet werden.
- » Säuren oder Laugen dürfen nicht in Verbindung mit Drahtseilabhebeschlaufen gebracht werden.
- » Fehlanwendungen bezüglich der zulässigen Belastungsrichtungen sind auszuschließen
- » Hebelwirkungen, die beim Drehen, Kippen, Schwenken zum Ausbruch von Beton oder Bruch des Drahtseils führen können, sind unzulässig!

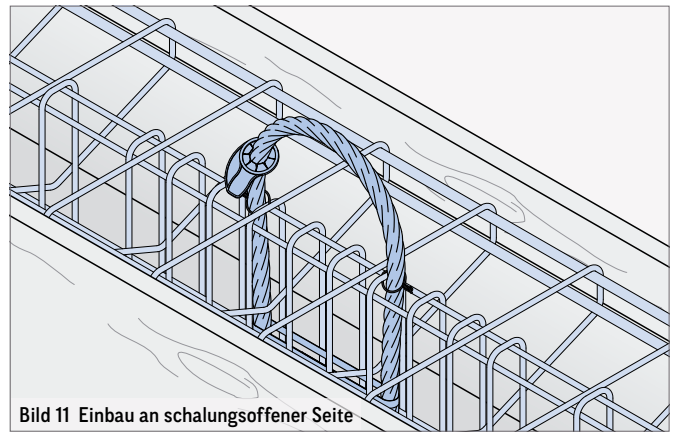


Bild 11 Einbau an schalungsoffener Seite

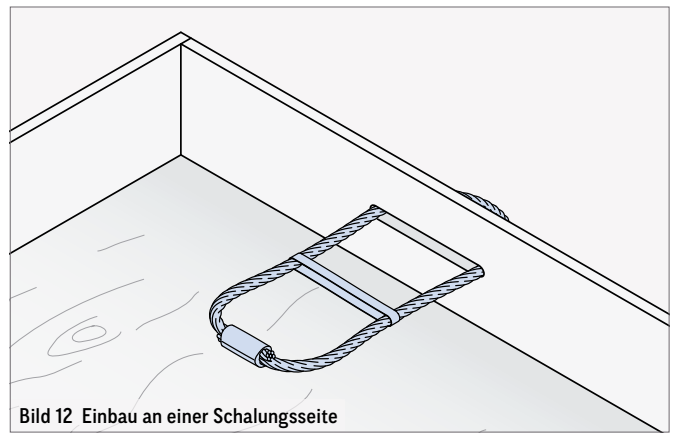


Bild 12 Einbau an einer Schalungsseite

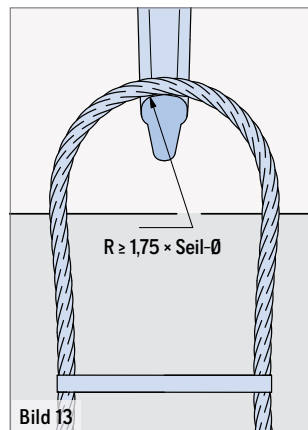


Bild 13

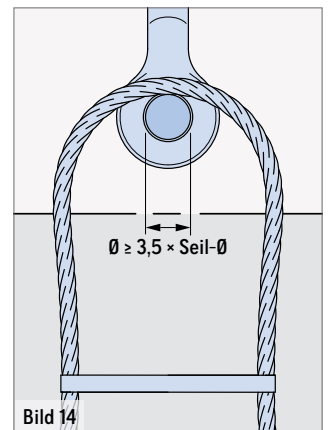


Bild 14

AUSRUNDUNGSRADIEN

Um die genannten Ausrundungsradien einhalten zu können, empfehlen wir die Verwendung der PHILIPP Seilschutzrolle. Diese ist in sechs Größen für die Lastklassen 0.8 bis 95.0 erhältlich.

Nähere Informationen zur Seilschutzrolle sind in der separaten Verwendungsanleitung PHILIPP Seilschutzrolle zu finden.



SICHERHEIT

LAGERUNG DER BETONFERTIGTEILE

Bei der Lagerung von Betonfertigteilen ist darauf zu achten, dass die Drahtseilabhebeschlaufen nicht in unzulässiger Weise abgeknickt werden. Dies ist durch entsprechende Abstandhalter (Kantholzabschnitte o.ä.) zwischen den Betonbauteilen zu gewährleisten.

Die Lagerung der Betonfertigteile im Freien oder das Aussetzen der freien Witterung kann zu Korrosion und dadurch zur Reduzierung der Tragfähigkeit führen.

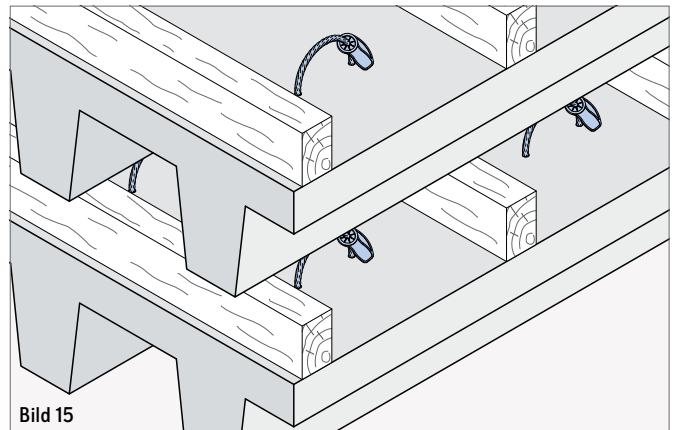


Bild 15



SICHTBARE KORROSION!

Bei deutlich sichtbarer Korrosion der Drahtseilabhebeschlaufen ist der Transport an diesen nicht zulässig.

NOTIZEN





**PHILIPP GmbH
Hauptsitz**

Lilienthalstraße 7-9
63741 Aschaffenburg

+49 6021 40 27-0

info@philipp-gruppe.de

**PHILIPP GmbH
Produktion und Logistik**

Hauptstraße 204
63814 Mainaschaff

+49 6021 40 27-0

info@philipp-gruppe.de

**PHILIPP GmbH
Niederlassung Coswig**

Roßlauer Straße 70
06869 Coswig/Anhalt

+49 34903 6 94-0

info@philipp-gruppe.de

**PHILIPP GmbH
Niederlassung Neuss**

Sperberweg 37
41468 Neuss

+49 2131 3 59 18-0

info@philipp-gruppe.de



PHILIPP Vertriebs GmbH

Pfaffing 36
5760 Saalfelden / Salzburg

+43 6582 7 04 01

info@philipp-gruppe.at



Besuchen Sie uns!

www.philipp-gruppe.de